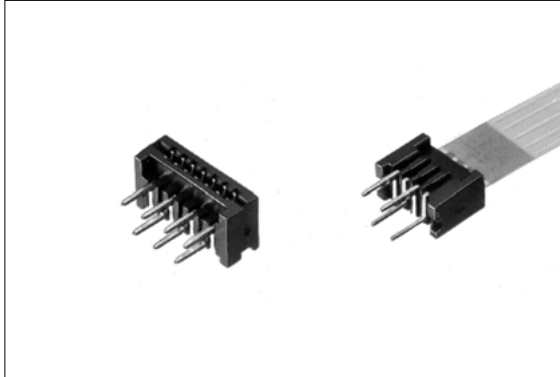


FF-10 Series 1.0mm Spacing



特長

1. FF-10シリーズは1.0mmピッチのFFCコネクタです。
2. LIF構造のため、使用が簡単です。

仕様

1. 定格電圧電流 AC / DC 50V 0.5A以下
2. 接触抵抗 30mΩ以下
3. 絶縁抵抗 DC500V 1000MΩ以上
4. 耐電圧 AC500V 1分間
5. 使用温度範囲 - 25 ~ + 70

材質 表面処理

- 1.ハウジング ポリブチレンテレフタレート
黒色 94V-0
- 2.コンタクト リン青銅 半田めっき

Features

1. FF-10 series are FFC connectors featuring pins at 1.0mm spacing.
2. Connectors in this series feature a LIF structure which enables simple use.

Specifications

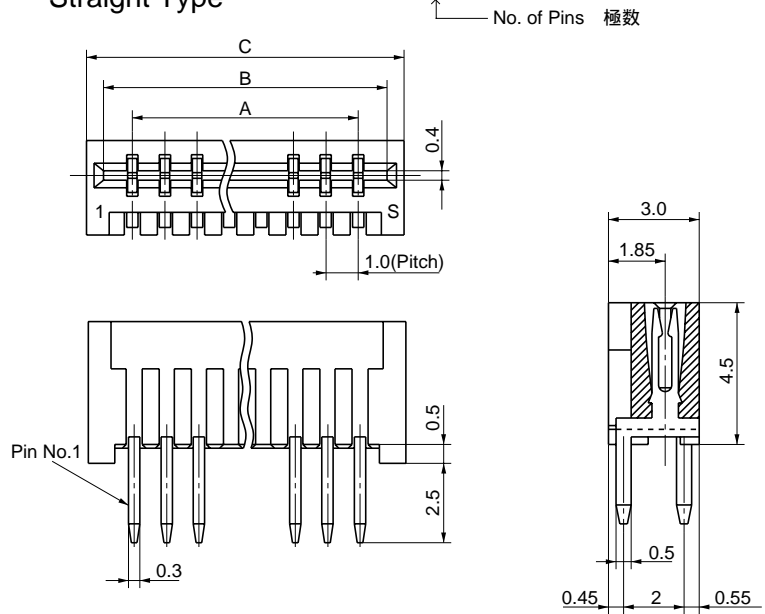
1. Rating : 0.5A 50V AC / DC
2. Contact Resistance : 30mA max.
3. Insulation Resistance : 1000MΩ min. at 500V DC
4. Withstanding Voltage : 500V AC for one minute
5. Operating Temperature Range : - 25 ~ + 70

Materials & Plating

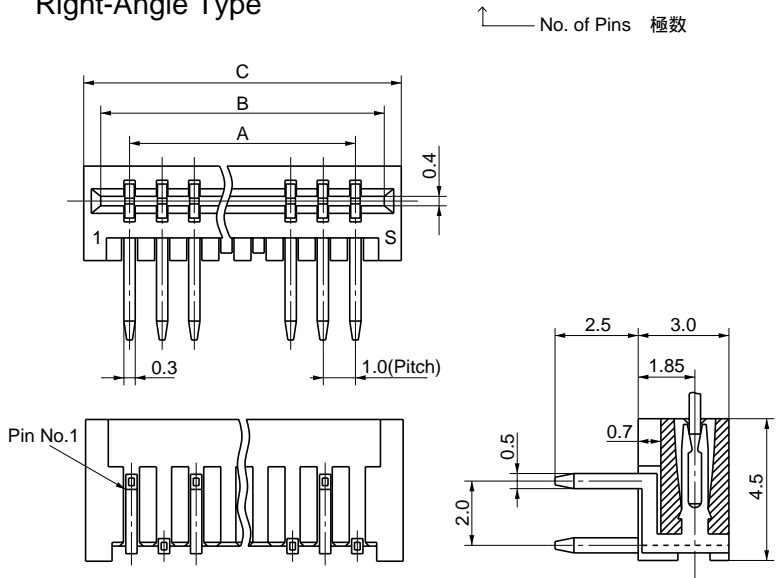
1. Housing : Polybutylene terephthalate (Black)94V-0
2. Contact : Phosphor bronze, Tin-lead plating

No. of Pins	Straight Type	Right-Angle Type	A	B	C
4	CFP5204-0301	CFP5304-0201	3	5.1	6
5	CFP5205-0301	CFP5305-0201	4	6.1	7
7	CFP5207-0301	CFP5307-0201	6	8.1	9
9	CFP5209-0301	CFP5309-0201	8	10.1	11
11	CFP5211-0301	CFP5311-0201	10	12.1	13
13	CFP5213-0301	CFP5313-0201	12	14.1	15
15	CFP5215-0301	CFP5315-0201	14	16.1	17
16		CFP5316-0201	15	17.1	18
17		CFP5317-0201	16	18.1	19

ストレートタイプ CFP52□□-0101 Straight Type

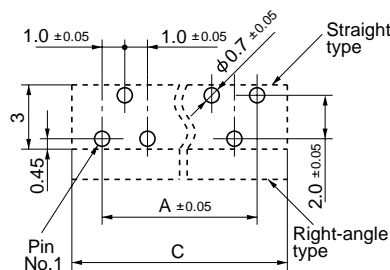


ライトアングルタイプ CFP53□□-0201 Right-Angle Type



取付基板参考図

P.C. Board Dimension



適合FPC参考寸法

Applicable FPC Dimension

